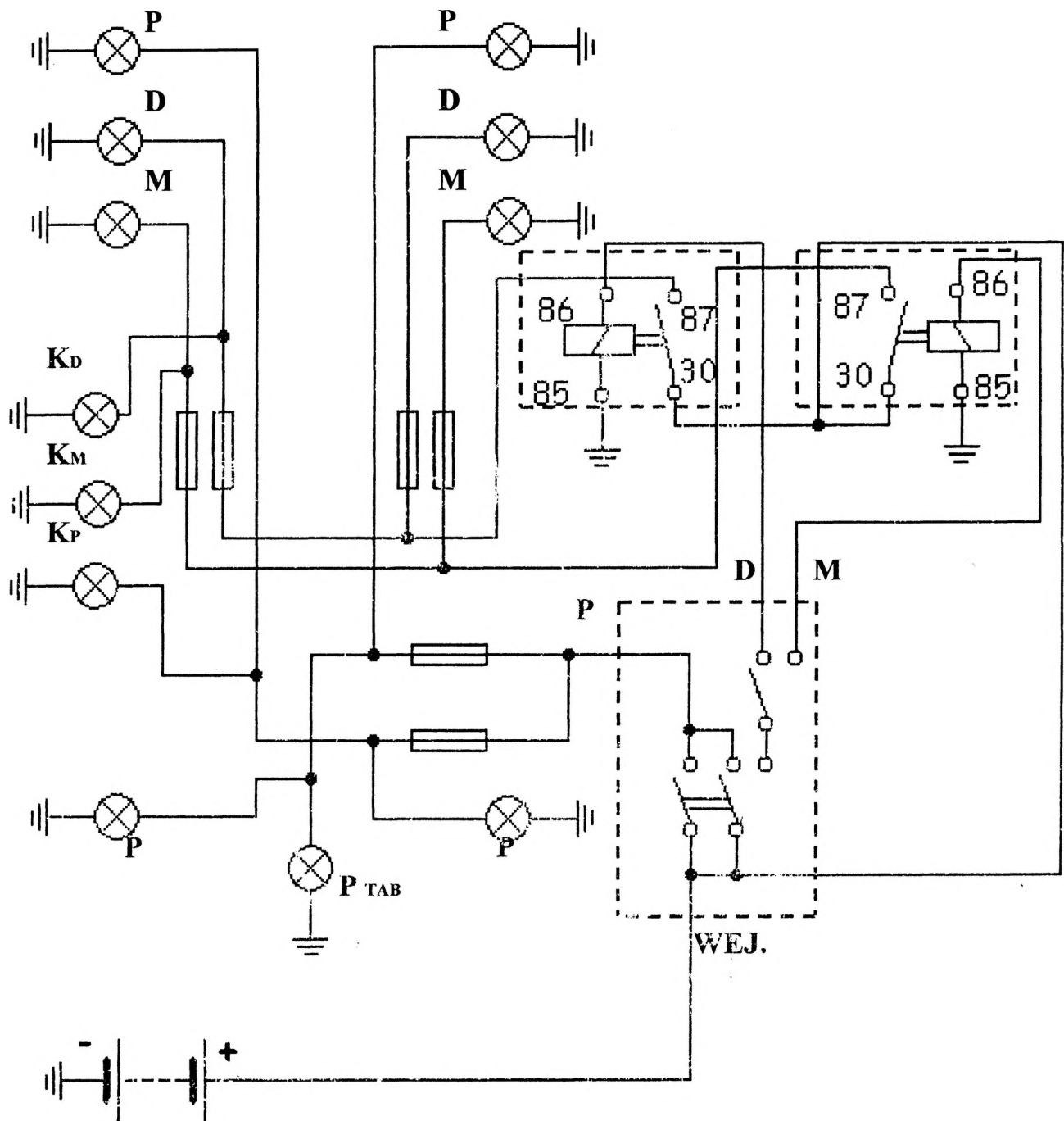


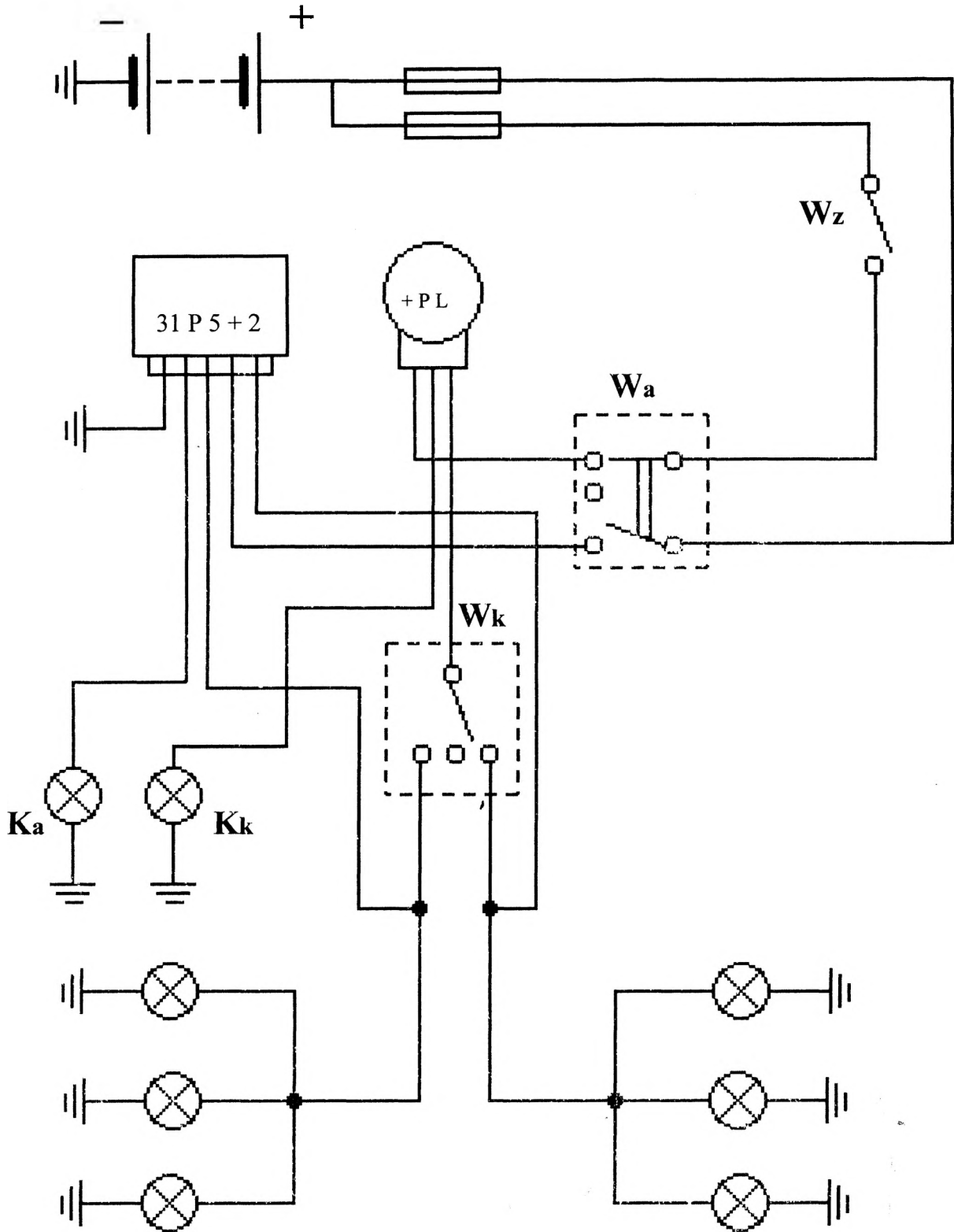
Załącznik nr 2

Przykładowe schematy elektryczne

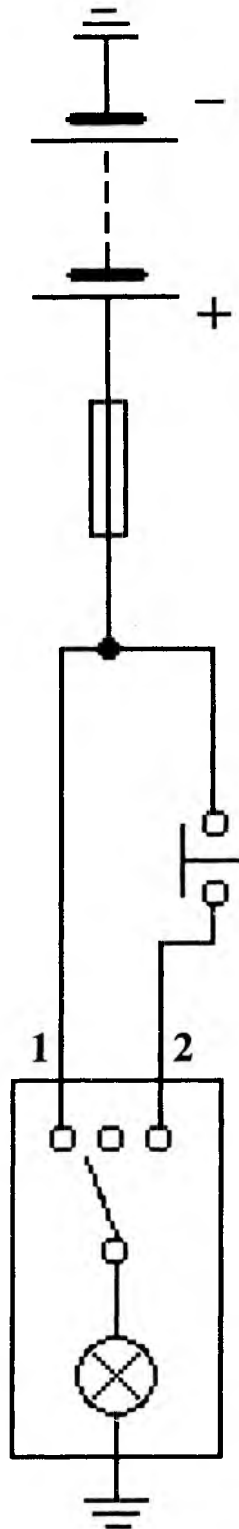
1. Światła zewnętrzne pojazdu (światła pozycyjne, mijania, drogowe oraz podświetlenia tablicy rejestracyjnej)



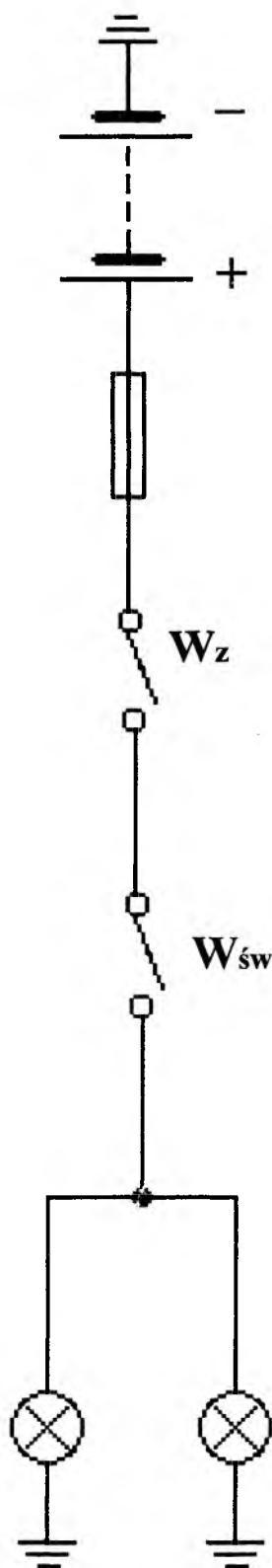
2. Światła awaryjne i kierunkowskazów



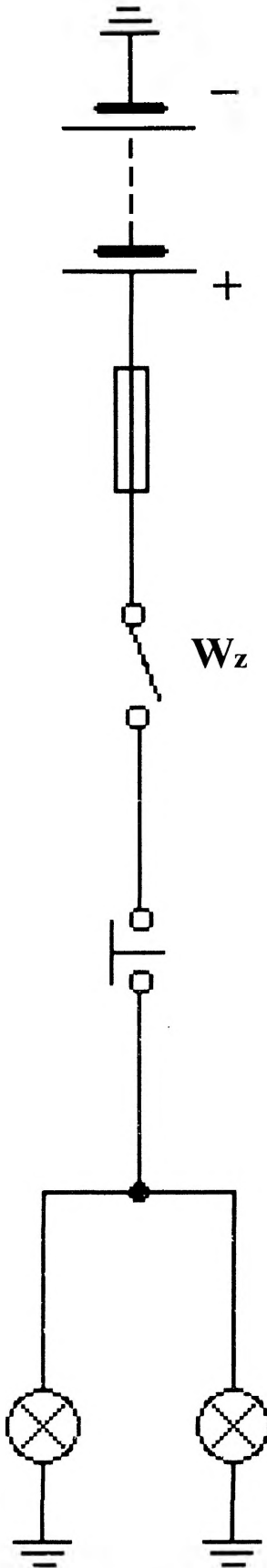
3. Podświetlenie wnętrza kabiny



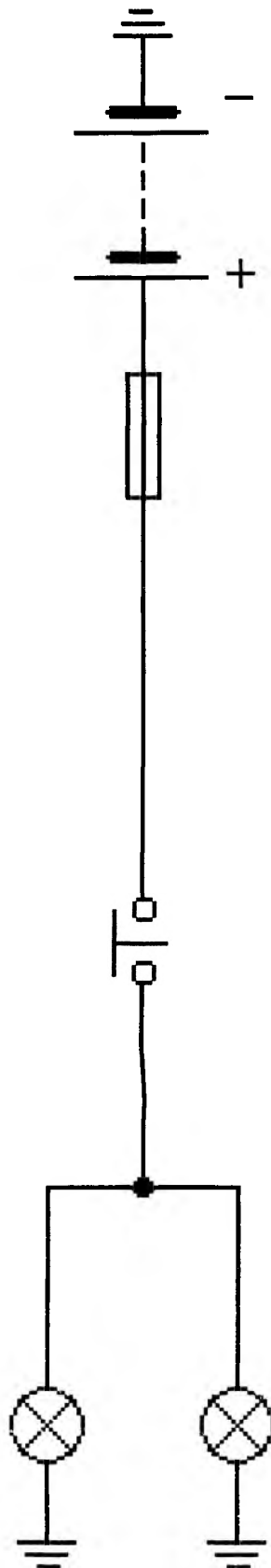
4. Światło przeciwmgłowe tylne



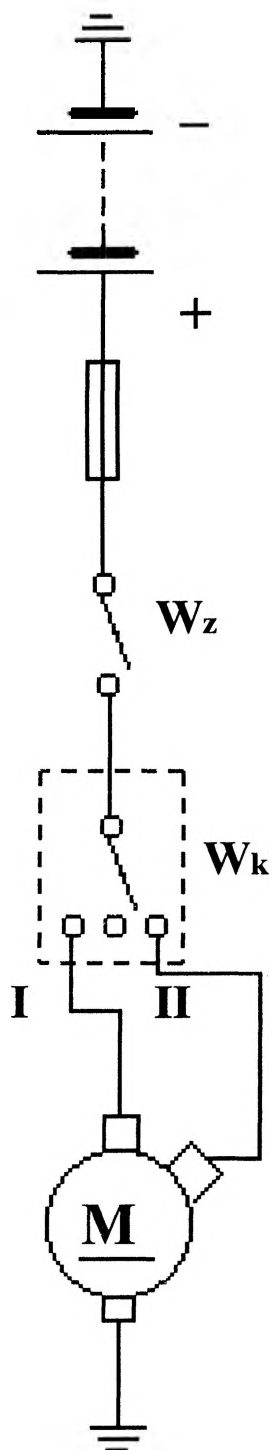
5. Światła cofania



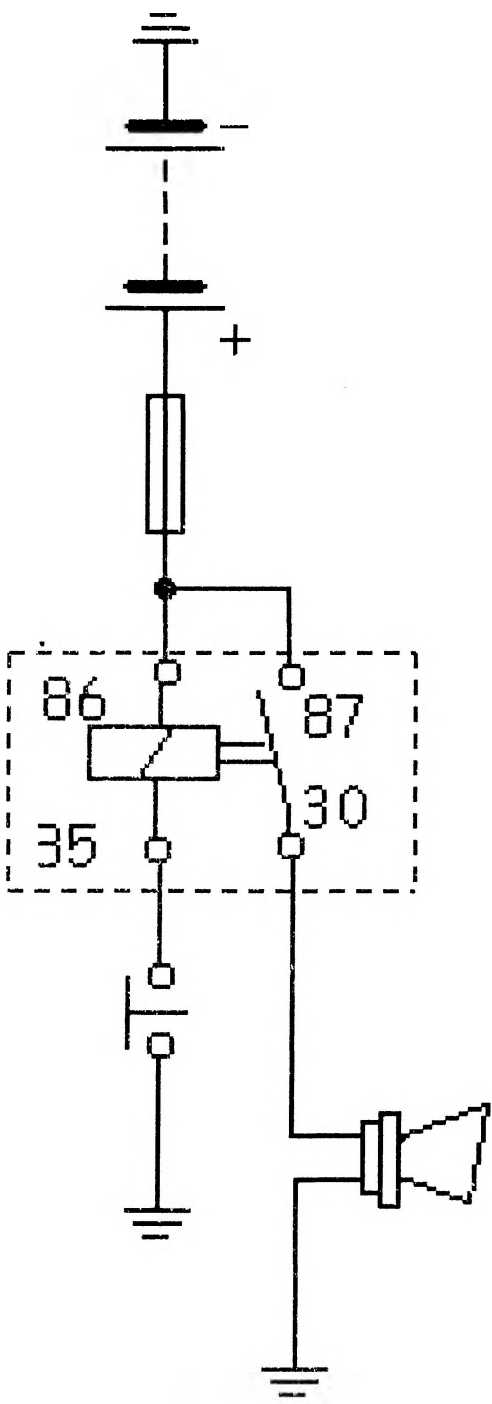
6. Światła stopu



7. Układ wycieraczek szyby przedniej



8. Sygnał dźwiękowy



8. Sygnał dźwiękowy

